

前 言

本标准代替 GB/T 16758—1997《排风罩的分类及技术条件》。

本标准与 GB/T 16758—1997 相比主要变化如下：

- 更新了部分定义；
- 调整了某些排风罩的类别；
- 修改了排风罩测定方法中的部分条款。

本标准附录 A 为规范性附录。

本标准由国家安全生产监督管理总局提出。

本标准由全国安全生产标准化技术委员会归口。

本标准起草单位：首都经济贸易大学、北京市疾病预防控制中心、湖南有色冶金劳动保护研究院、中钢集团马鞍山矿山研究院。

本标准主要起草人：郭建中、赵容、唐治亚、郭金峰、姜亢、王勇毅、鲍金玲。

本标准 1997 年 3 月 14 日首次发布，2008 年第一次修订。

本标准所代替标准的历次版本发布情况为：

- GB/T 16758—1997。

排风罩的分类及技术条件

1 范围

本标准规定了排风罩的术语和定义、分类、设计原则、技术要求、测定方法等内容。
本标准适用于为控制尘毒等有害物源使用的排风罩。

2 规范性引用文件

下列文件中的条款通过本标准的引用而成为本标准的条款。凡是注日期的引用文件，其随后所有的修改单(不包括勘误的内容)或修订版均不适用于本标准，然而，鼓励根据本标准达成协议的各方研究是否可使用这些文件的最新版本。凡是不注日期的引用文件，其最新版本适用于本标准。

GB/T 12138 袋式除尘器性能测试方法

GB 50155 采暖通风与空气调节术语标准

3 术语和定义

下列术语和定义适用于本标准。

3.1

排风罩 exhaust hood

设置在有害物源处，捕集和控制有害物的通风部件。

3.2

吹风量 blow air rate

单位时间内从吹风口吹出的空气量。

3.3

排风量 exhaust air rate

单位时间内从排风罩排出的空气量。

3.4

排风罩阻力 hood entry loss

气流通过排风罩时的全压降(压力损失)。

3.5

排风罩阻力系数 coefficient of entry

排风罩的阻力与测定断面动压的比值。

3.6

罩口风速 hood face velocity

罩口处有效断面上的平均风速。

3.7

控制点 capture point

有害物放散直到耗尽最初能量，放散速度降低到环境中无规则气流速度大小时的位置。

3.8

控制距离 capture distance

控制点到罩口中心的距离。

3.9

控制风速 capture velocity

将控制点处的有害物吸入罩内所需的最小风速。

3.10

设置距离 distance from a push nozzle to an exhaust hood

吹、吸风口之间的距离。

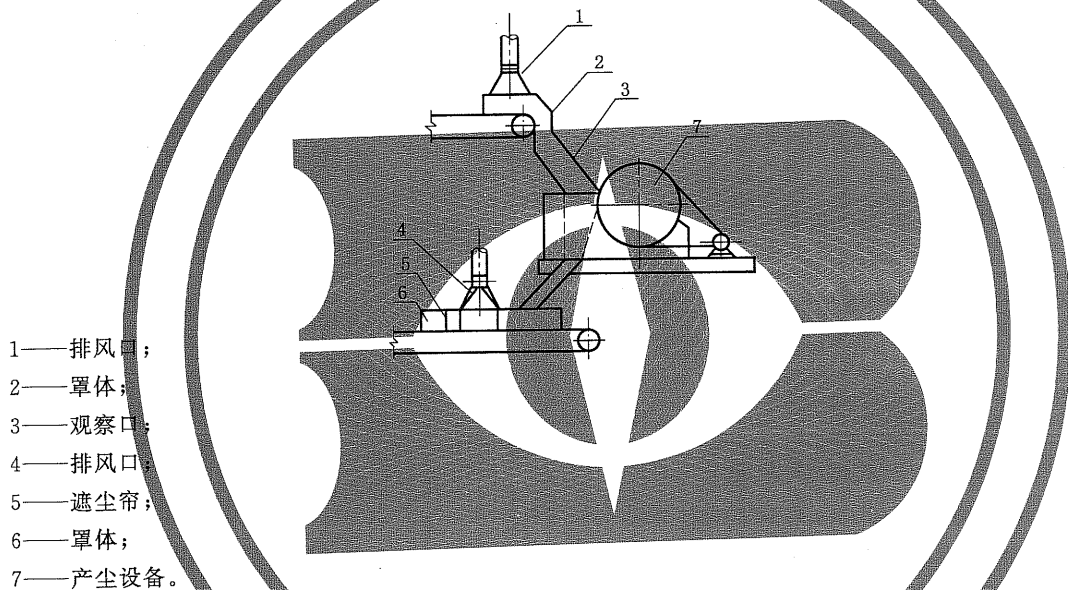
4 分类

4.1 密闭罩

将有害物源密闭在罩内的排风罩。

4.1.1 局部密闭罩

只将工艺设备放散有害物的部分加以密闭的排风罩(见图1)。

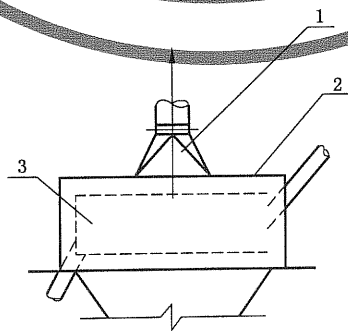


- 1—排风管;
- 2—罩体;
- 3—观察口;
- 4—排风口;
- 5—遮尘帘;
- 6—罩体;
- 7—产生尘设备。

图1 局部密闭罩

4.1.2 整体密闭罩

将放散有害物的设备大部分或全部密闭的排风罩(见图2)。

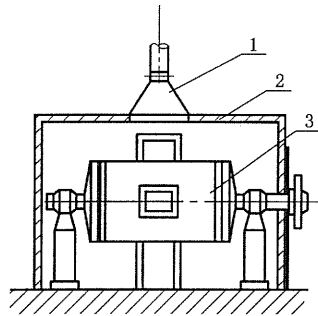


- 1—排风口;
- 2—罩体;
- 3—产生尘设备。

图2 整体密闭罩

4.1.3 大容积密闭罩

在较大范围内将放散有害物的设备或有关工艺过程全部密闭起来的排风罩(见图3)。

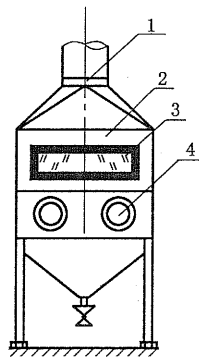


- 1——排风口；
- 2——密闭室；
- 3——产生尘设备。

图3 大容积密闭罩

4.1.4 排风柜

三面围挡一面敞开或装有操作拉门工作孔的柜式排风罩(见图4)。



- 1——排风口；
- 2——罩体；
- 3——观察窗；
- 4——工作孔。

图4 排风柜

4.2 外部罩

设置在有害物源近旁,依靠罩口的抽吸作用,在控制点处形成一定的风速排除有害物的排风罩。

4.2.1 上吸罩(顶吸罩)

设置在有害物源上部的外部罩(见图5)。

4.2.2 下吸罩(底吸罩)

设置在有害物源下部的外部罩(见图6)。

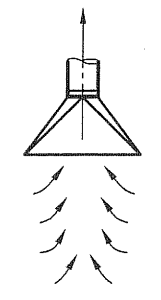


图5 上吸罩

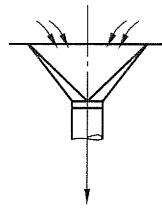


图 6 下吸罩

4.2.3 侧吸罩

设置在有害物源侧面的外部罩(见图 7),如设置在散发有害物的工业槽(电镀槽、酸洗槽等)边的外部罩(见图 8)。

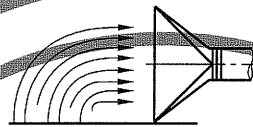


图 7 侧吸罩

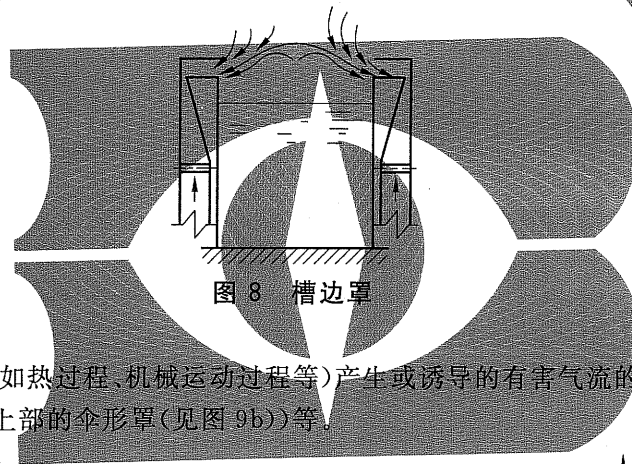
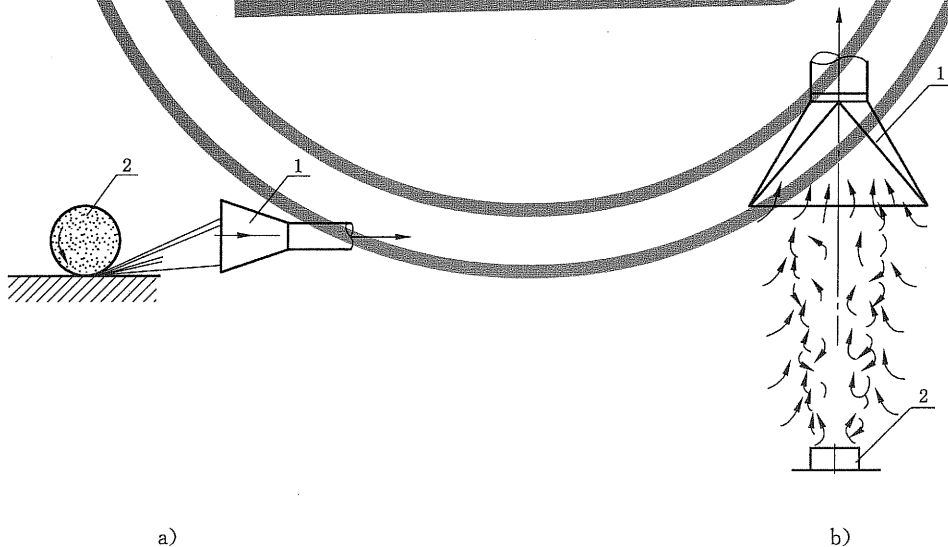


图 8 槽边罩

4.3 接受罩

被动地接受生产过程(如热过程、机械运动过程等)产生或诱导的有害气流的排风罩,如砂轮机的吸尘罩(见图 9a)、高温热源上部的伞形罩(见图 9b)等。



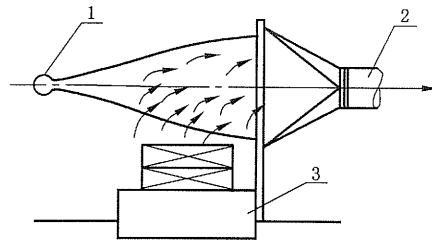
1——排风口;
2——砂轮。

1——排风口;
2——热源。

图 9 接受罩

4.4 吹吸罩

利用吹风口吹出的射流和吸风口前汇流的联合作用捕集有害物的排风罩(见图 10)。

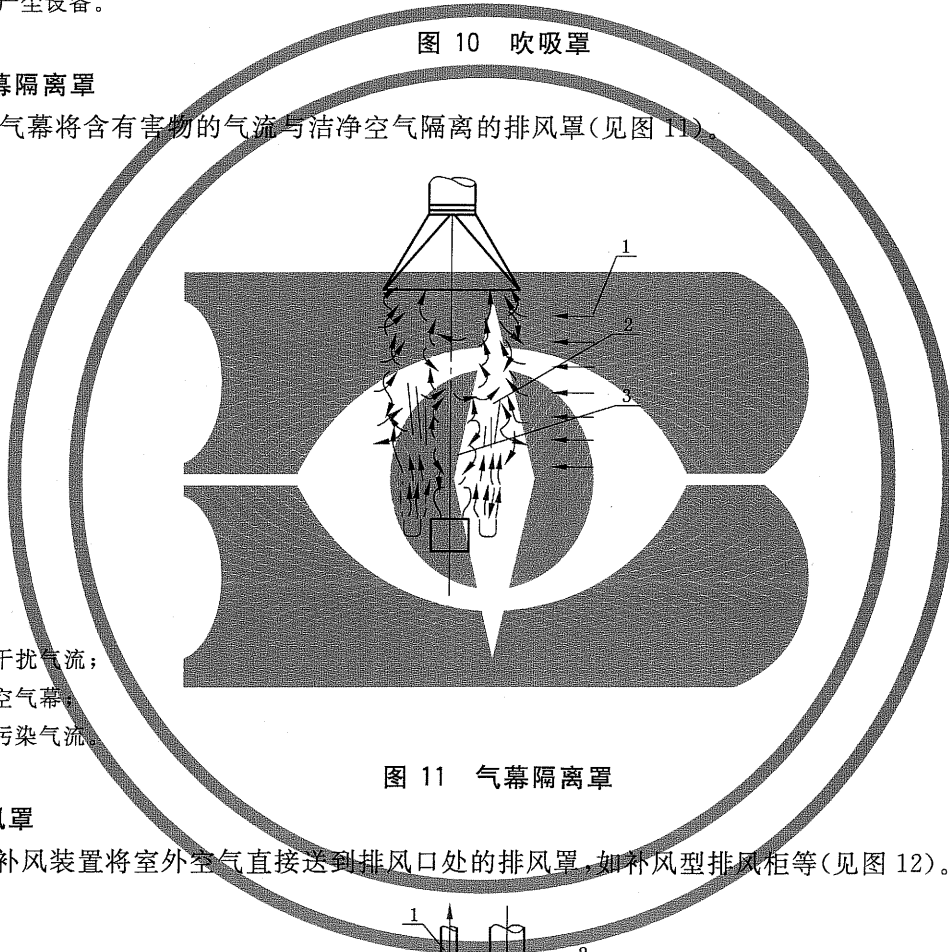


- 1——吹风口；
- 2——吸风口；
- 3——产尘设备。

图 10 吹吸罩

4.5 气幕隔离罩

利用气幕将含有害物的气流与洁净空气隔离的排风罩(见图 11)。

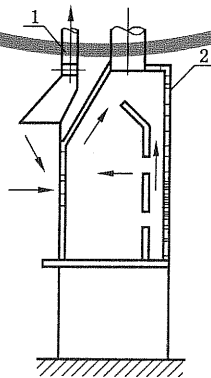


- 1——干扰气流；
- 2——空气幕；
- 3——污染气流。

图 11 气幕隔离罩

4.6 补风罩

利用补风装置将室外空气直接送到排风口处的排风罩，如补风型排风柜等(见图 12)。



- 1——补风管道；
- 2——排风罩。

图 12 补风罩

5 设计原则

- 5.1 排风罩应能将有害物源放散有害物予以捕集,在使工作场所有害物浓度达到相应卫生标准要求的前提下,提高捕集效率,以较小的能耗捕集有害物。
- 5.2 对可以密闭的有害物源,应首先采用密闭的措施,尽可能将其密闭,用较小的排风量达到较好的控制效果。
- 5.3 当不能将有害物源全部密闭时可设置外部罩,外部罩的罩口应尽可能接近有害物源。
- 5.4 当排风罩不能设置在有害物源附近或罩口至有害物源距离较大时,可设置吹吸罩。对于有害物源上挂有遮挡吹吸气流的工件或隔断吹吸气流作用的物体时应慎用吹吸罩。
- 5.5 排风罩的罩口外气流组织宜有利于有害气流直接进入罩内,且排气线路不应通过作业人员的呼吸带。
- 5.6 外部罩、接受罩应避免布置在存在干扰气流之处。排风罩的设置应方便作业人员操作和设备维修。

6 技术要求

6.1 性能

排风罩的类型、结构形式应根据有害物源的性质和特点确定,做到罩内负压或罩口风速均匀,排风量按防止有害物扩散至工作场所的原则确定,也可根据实测数据、经验数据或模型实验确定。

6.2 材质

- 6.2.1 排风罩的材料应根据有害气体的温度、磨琢性、腐蚀性等条件选择。除钢板外,罩体材料可采用有色金属、工程塑料、玻璃钢等。
- 6.2.2 对设备振动小、温度不高的场合,可用小于或等于 2 mm 薄钢板制作罩体;对于振动大、物料冲击大或温度较高的场合,宜用 3 mm~8 mm 厚的钢板制作。对于高温条件下或炉窑旁使用的排风罩,宜采用耐热钢板制作。对于捕集磨琢性粉尘的罩子,应采取耐磨措施。
- 6.2.3 在有酸、碱作用或存在其他腐蚀性条件的环境,罩体应采用耐腐蚀材料制作或在材料表面作耐腐蚀处理。在可能由静电引起火灾爆炸的环境,罩体应采用防静电材料制作或在材料表面作防静电处理。
- 6.2.4 排风罩应坚固耐用,其材料应有足够的强度,避免在拆装或受到振动、腐蚀、温度剧烈变化时变形和损坏。

6.3 结构

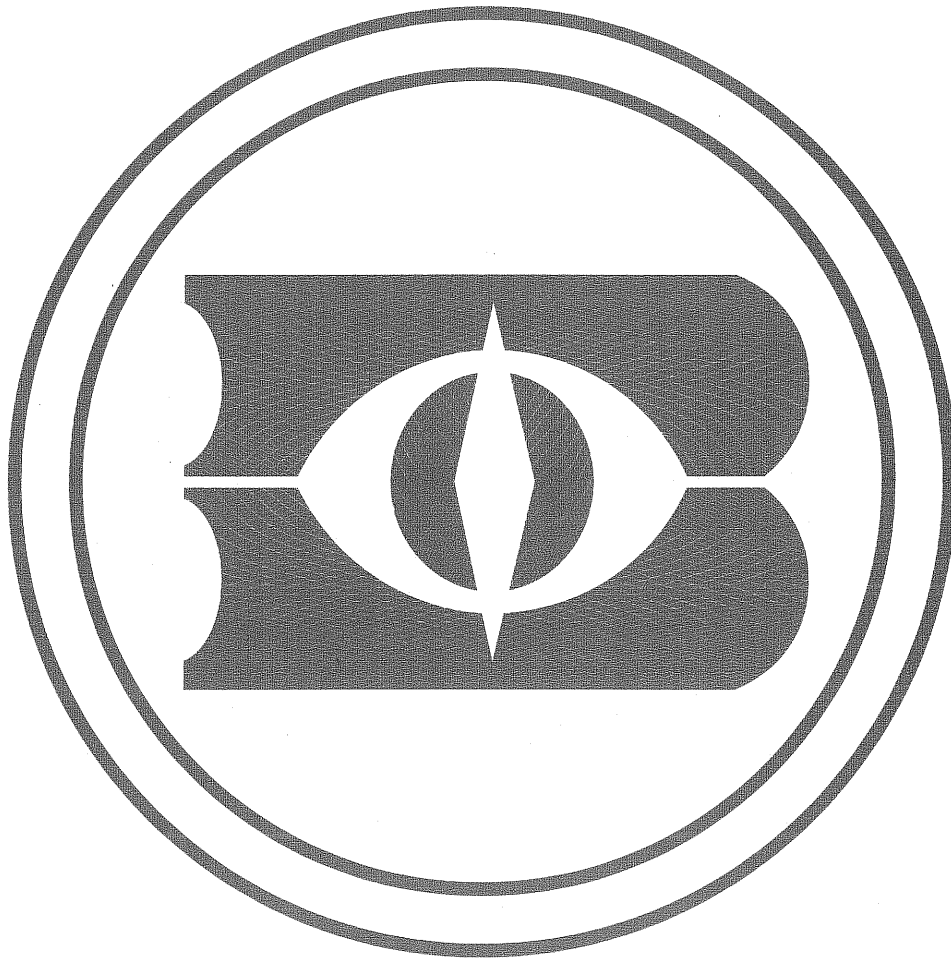
- 6.3.1 密闭罩应尽可能采用装配结构,观察窗、操作孔和检修门应开关灵活并且具有气密性,其位置应避开气流正压较高的部位。罩体如必须连接在振动或往复运动的设备上,应采用柔性连接。密闭罩的吸风口应避免正对物料飞溅区,其位置应避开气流正压较高的部位,保持罩内均匀负压。吸风口的平均风速以基本上不吸走有用物料为准。
- 6.3.2 外部罩的罩口尺寸应按吸入气流流场特性来确定,其罩口与罩子连接管面积之比不应超过 16:1,罩子的扩张角度宜小于 60°,不应大于 90°。当罩口的平面尺寸较大而又缺少容纳适宜扩张角所需的垂直高度时,可以将其分成几个独立的小排风罩;对中等大小的排风罩,可在罩口内设置挡板、导流板或条缝口等。
- 6.3.3 为提高捕集率和控制效果,外部罩可加法兰边。
- 6.3.4 对于悬挂高度 $H \leq 1.5 \sqrt{F}$ (H 为罩口至热源上沿的距离, F 为热源水平投影面积) 或 $H \leq 1$ m 的接受罩,罩口尺寸应比热源尺寸每边扩大 150 mm~200 mm;对于悬挂高度 $H > 1.5 \sqrt{F}$ 或 $H > 1$ m 的接受罩,应将计算所得的罩口处热射流直径增加为 $0.8H$ (H 悬挂高度) 作为罩口直径。

6.4 加工要求

排风罩的罩体应规则、无缝隙、无毛刺；罩体内壁应平整、光滑。

7 测定方法

排风罩的测定内容应包括排风量、阻力、阻力系数和控制风速，其测定方法见附录 A。



附 录 A
(规范性附录)
排风罩的测定方法

A.1 测定项目

- A.1.1 排风罩的排风量
- A.1.2 排风罩的阻力及阻力系数
- A.1.3 排风罩的控制风速

A.2 排风量的测定

排风罩的排风量可以通过测定罩口平均风速的方法求得,也可以通过测定排风罩连接风管内测定断面的平均风速的方法得到。

A.2.1 罩口风速测定法

A.2.1.1 匀速移动法

A.2.1.1.1 测定仪器

叶轮式风速仪,测定范围:0.3 m/s~40 m/s。

A.2.1.1.2 测定方法

对于开口面积小于 0.3 m^2 的排风罩口,可将风速仪沿整个罩口断面按图 A.1 所示的路线慢慢地匀速移动,移动时风速仪不得离开测定平面,此时测得的结果是罩口平均速度。此法最少进行三次,取其平均值,每次测定误差应在 $\pm 5\%$ 以内。

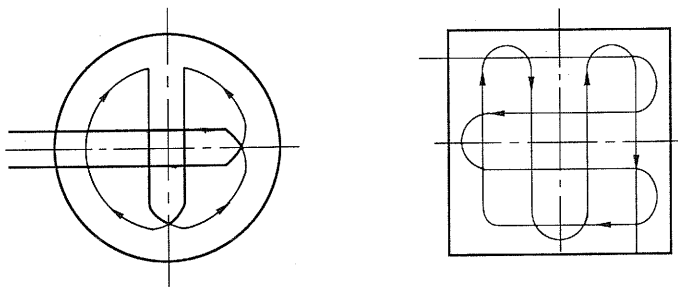


图 A.1 罩口平均风速测定路线

A.2.1.2 定点测定法

A.2.1.2.1 测定仪器

热电式风速计。

A.2.1.2.2 测定方法

对于矩形排风罩,按罩口断面的大小,把它分成若干个面积相等的小块,在每个小块的中心处测量其气流速度。断面面积大于 0.3 m^2 的罩口,可分成9~12个小块测量,每个小块的面积小于 0.06 m^2 (见图 A.2a));断面面积小于或等于 0.3 m^2 的罩口,可取6个测点测量(见图 A.2b));对于条缝形排风罩,在其高度方向至少应有两个测点,沿条缝长度方向根据其长度可以分别取若干个测点,测点间距小于或等于200 mm(见图 A.2c));对于圆形排风罩,则至少取4个测点,测点间距小于或等于200 mm(见图 A.2d))。最少测定三次,至少取得三组数据,罩口风速为至少三组数据分别求得风速的平均值。

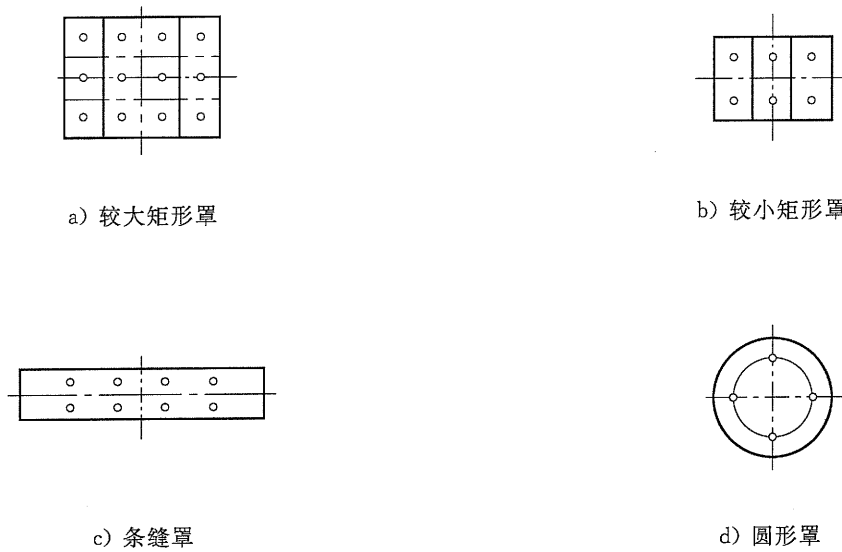


图 A.2 各种形式罩口测点布置

A.2.1.2.3 结果计算

a) 排风罩罩口平均风速按式(A.1)计算:

$$\bar{v} = \frac{v_1 + v_2 + v_3 + \dots + v_n}{n} \dots\dots\dots (A.1)$$

式中:

- \bar{v} ——罩口平均风速,单位为米每秒(m/s);
- $v_1, v_2, v_3, \dots, v_n$ ——罩口各测点的风速,单位为米每秒(m/s);
- n ——测点总数。

b) 排风罩的排风量按式(A.2)计算:

$$Q = F \bar{v} \dots\dots\dots (A.2)$$

式中:

- Q ——排风罩的排风量,单位为立方米每秒(m³/s);
- F ——排风罩罩口面积,单位为平方米(m²);
- \bar{v} ——排风罩罩口平均风速,单位为米每秒(m/s)。

A.2.2 排风罩连接风管内平均风速测定法

A.2.2.1 测定仪器

标准毕托管及倾斜微压计。

A.2.2.2 测定位置

在连接排风罩的直风管上,距连接口为 3D~5D(D 为连接风管直径)处作为测定断面,在此断面上开设互成 90°的两个测定孔,在孔口接上直径为 25 mm、长度为 15 mm 左右的短管,并装上丝堵。

测定时将测定断面划分成若干个等面积同心环,测定位置按 GB/T 12138 的规定。

A.2.2.3 测定方法

标准毕托管与倾斜微压计的连接方法应与图 A.3 所示相同,按上述测点位置逐个测量各点的动压

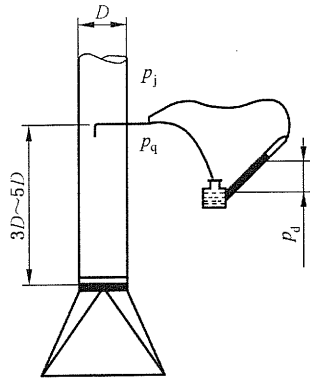


图 A.3 排风罩的排风量和阻力的测定

值和全压值(全压值在计算排风罩的阻力及阻力系数时用)。最少测定三次,至少获得三组动压值,风管断面风速为至少三组动压值分别求得的风速的平均值。

按 GB/T 12138 的方法,计算出排风罩的排风量。

A.3 排风罩的阻力及阻力系数的测定

排风罩的阻力按式(A.3)计算:

$$p_z = |p_q| - p_m \quad \dots\dots\dots (A.3)$$

式中:

p_z ——排风罩的阻力,单位为帕(Pa);

p_q ——测定断面各测点的平均全压,单位为帕(Pa);

p_m ——排风罩连接口到测定断面处的摩擦阻力,单位为帕(Pa)。

排风罩的阻力系数按式(A.4)计算:

$$\zeta = \frac{p_z}{p_d} \quad \dots\dots\dots (A.4)$$

式中:

p_d ——测定断面各测点的平均动压,单位为帕(Pa)。

A.4 控制风速的测定

A.4.1 测定条件

A.4.1.1 测定应在生产和通风系统运行正常时进行;

A.4.1.2 在测点处尽量避免干扰气流。

A.4.2 测定仪器

热电式风速计(包括热球风速仪和热线风速计)。

A.4.3 测定方法

将热球式电风速计的探头置于控制点处,测出此点的风速即为控制点吸入风速。